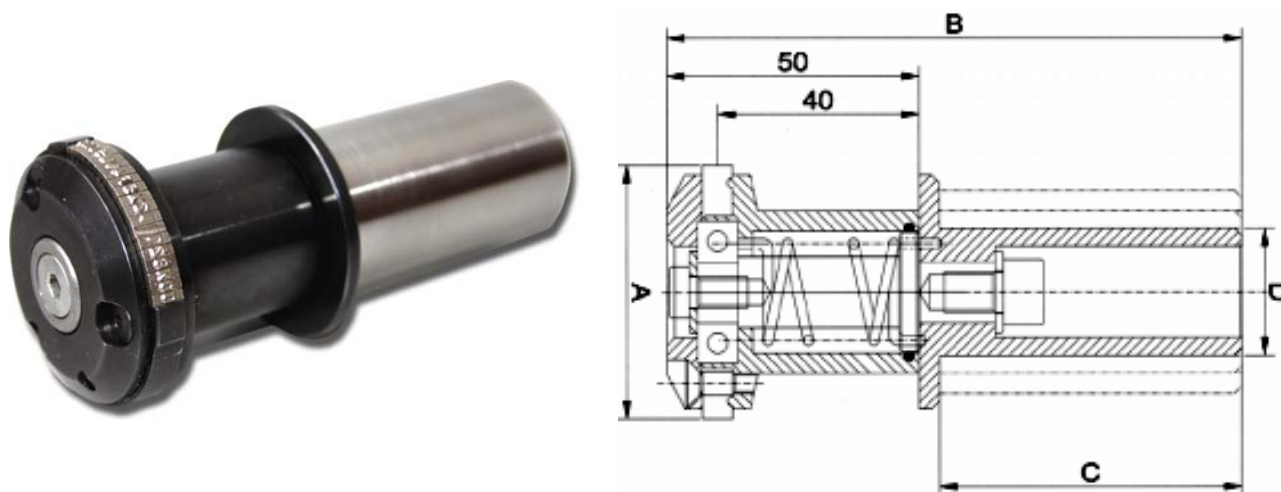


## RULLO PORTACARATTERI BC143

- Rullo portacaratteri ad una riga da applicare alle macchine utensili
- Altezza caratteri standard : 2 - 3 e 4 mm
- Disponibili caratteri componibili con l'incisione di lettere e cifre
- Possibilità di incisioni speciali
- Incisioni Standard: 0 - 9, A - Z e caratteri di spaziatura, formato caratteri da 2 a 4 mm
- E' possibile avere l'utensile con codolo Weldon o con quadro da mm 16



Codolo	A [mm]	B [mm]	C [mm]	D [mm]
Weldon	50	114	60	25 - 32 - 40
Quadrato	50	--	--	16

Altezza carattere [mm]	Quantità caratteri
2	24
3	24
4	15

Altre dimensioni e quantità su richiesta.