

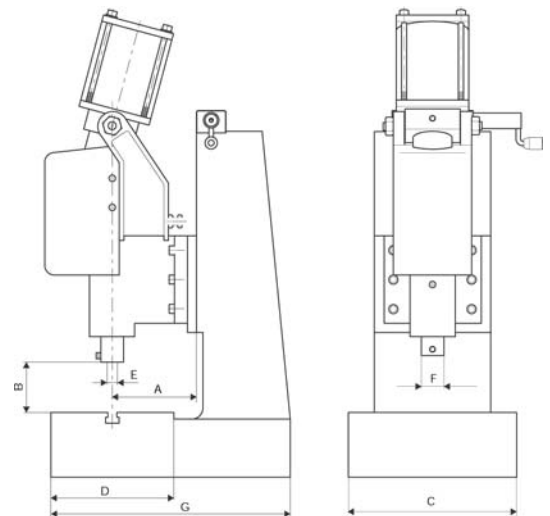
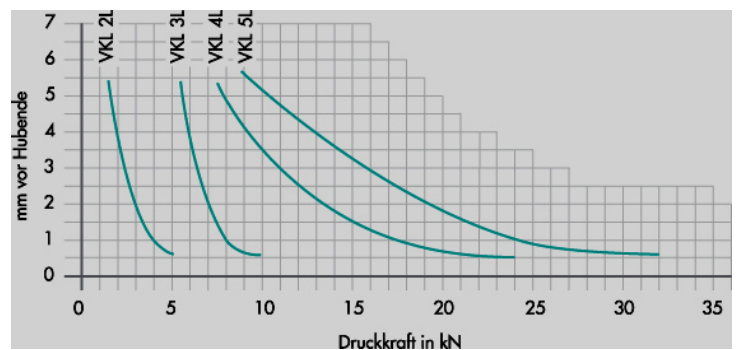
Asta quadrata con guida anti-rotazione

VKL

Presse pneumatiche a ginocchiera con asta quadrata

- Anti-rotazione assoluta
- Guida dell'asta senza giochi
- Asta temperata e rettificata
- Lardoni regolabili per il recupero del gioco dell'asta quadrata

Curva della Forza



Collo di cigno XL

Tipo		VKL	VKL	VKL	VKL	XL-VKL	XL-VKL
		0550-35-80	1000-40-100	2400-40-130	3200-40-130	2400-40-300	3200-40-300
Forza	kN	5	10	24 32		24	32
	kp	500	1000	2400	3200	2400	3200
Corsa di lavoro	mm	35	40	40 40		40	40
Collo di cigno (A)	mm	80	100	130 130		300	300
Altezza di lavoro (B)	mm	80 – 265	110 – 280	175 – 330	175 – 330	130 – 280	130 – 280
Altezza di lavoro con DP (B)	mm	65 – 250	–	–	–	–	–
Dimensioni tavola (C x D)	mm	157 x 115	185 x 145	200 x 190	200 x 190	200 x 220	200 x 220
Fresatura a T - DIN650	mm	12	12	14 14		14	14
Codolo (E)	mm	10 ^{H7} X 25	10 ^{H7} X 30	10 ^{H7} X 30	10 ^{H7} X 30	10 ^{H7} X 30	10 ^{H7} X 30
Dimensione Asta (F)	mm	25 x 25	31 x 31	31 x 31	31 x 31	31 x 31	31 x 31
Attacco aria	mm	R 1/4"	R 1/4"	R3/8"	R3/8"	R3/8"	R3/8"
Consumo aria/corsa al cm	L	0,26	0,41	1,05 1,05		1,05	1,05
Ingombro (C x G)	mm	155 x 237	185 x 300	200 x 385	200 x 385	200 x 550	200 x 550
Peso	kg	22 circa	38 circa	95 circa	96 circa	149 circa	150 circa